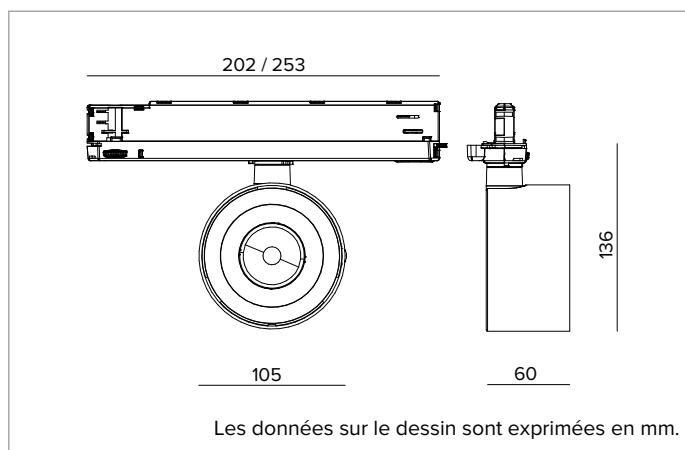


T041SPL940DADB | ZENO 105

Projecteur professionnel LED orientable



	4000K	H(m)	D(m)	Emax(lx)		
	Ra90		19°			
	Fixture Power	19W	1	0.34	12889	
	Source Flux	2430lm	2	0.68	3222	
	Fixture Flux	2012lm	3	1.03	1432	
	Efficacy	106lm/W	4	1.37	806	
TS1925	Imax=5304cd/klm	Imax	12889cd	5	1.71	516



SOURCE

LED Chip on Board haute efficacité Ra90. Ra97 à la demande.

La classe d'efficacité énergétique du produit : E

Puissance nominale : 17W

Flux nominal : 2430lm

Indice de rendu des couleurs : 90

Rf : 90

Rg : 98

CCT nominale : 4000K

Durée utile (L80/B10) : >50000h tq +25°C

CARACTÉRISTIQUES DE L'ÉCLAIRAGE

Version Spot avec lentille TIR en PMMA de degré optique.

Optique : LENTILLE

Ouverture du faisceau : SP

Rendement optique : 83%

Flux appareil : 2012lm

Efficacité lumineuse : 106lm/W

Sécurité photobiologique : Conforme au groupe RG1 (Risque faible)

CARACTÉRISTIQUES MÉCANIQUES

Corps en aluminium moulé sous pression peint. Corps optique inclinable à -90° et orientable à 355° avec possibilité de blocage de l'orientation.

Couleur et finition : Noir profond

Poids : 0,85Kg

Degré de protection : IP20

CARACTÉRISTIQUES ÉLECTRIQUES

Driver électronique DALI intégré dans le rail d'alimentation.

Puissance installée : 19W

Alimentation : 220-240Vac 50/60Hz

Classe d'isolation : CLASSE 2

Type de driver / Contrôle : DALI

Driver inclus : OUI

Classe F : OUI

SAFE FLICKER : PstLM=<1 et SVM=<0,4 (IEC TR 61547-1 et IEC TR 63158), pour garantir une lumière plus confortable et sans danger

Température ambiante : 0°C / +25°C

INSTALLATION

Montage sur rail électrifié. Disponible avec des accessoires mécaniques et des accessoires optiques, à installer au moyen d'un anneau de support.

NOTES

Version 110-277Vac disponible à la demande.

GARANTIE

5 années.

MISE EN GARDE

Luminaire conçu pour l'élimination/recyclage en fin de vie. Source lumineuse (LED uniquement) remplaçable par un professionnel. Boîtier de commande remplaçable par un professionnel.

En raison de l'évolution technologique des composants électroniques, les données indiquées peuvent subir des mises à jour ; il faut donc demander confirmation à la commande.

Le flux lumineux et la puissance électrique présentent des tolérances de +/-10% par rapport à la valeur indiquée. tq +25°C (CIE 121).

Nous réservons le droit d'apporter des modifications techniques.

Targetti Sankey S.r.l.
Via Pratese, 164
50145 Firenze - Italy
Tel: +39 055 37911
targetti.com
targetti@targetti.com

CCIAA Firenze
Share Capital:
€ 500.000,00
VAT N. (IT):
01537660480
R.E.A: FI-275656

TARGETTI

T041SPL940DADB | ZENO 105

Projecteur professionnel LED orientable

Accessoires

Filtere



Code

1T6572

Filtere lame de lumière.
Filtere holographique en méthacrylate.
Permet l'ovalisation du faisceau ; combiné avec des optiques spot, il accentue l'effet "lame de lumière".
À compléter avec un anneau porte-accessoires.

Grille



Couleur

Code

**1T6573**

Grille anti-éblouissement.
Structure en nid d'abeille en aluminium noir.
À compléter avec un anneau porte-accessoires.

Cut-off



Couleur

Code

**1T6574**

Cut-off en acier noir.
À compléter avec un anneau porte-accessoires.



Couleur

Code

**1T6575**

Cut-off asymétrique en acier noir.
À compléter avec un anneau porte-accessoires.

Pare-soleil



Couleur

Code

**1T6576**

Volets orientables antiéblouissement en acier noir.
À compléter avec un anneau porte-accessoires.

Anneau porte-accessoires

Couleur

Code

**1T6571**

Anneau porte-accessoires en aluminium peint.

Bride



Couleur

Code

**A058PW****A058DB**

Bride de renfort pour les projecteurs avec fixation pour rail Eurostandard Plus.
Pour la compatibilité et l'utilisation, consulter la notice de montage des projecteurs.
Pour l'installation des projecteurs Zeno 105 sur des rails verticaux muraux.

En raison de l'évolution technologique des composants électroniques, les données indiquées peuvent subir des mises à jour ; il faut donc demander confirmation à la commande.

Le flux lumineux et la puissance électrique présentent des tolérances de +/-10% par rapport à la valeur indiquée. tq +25°C (CIE 121).

Nous réservons le droit d'apporter des modifications techniques.

Targetti Sankey S.r.l.
Via Pratese, 164
50145 Firenze - Italy
Tel: +39 055 37911
targetti.com
targetti@targetti.com

CCIAA Firenze
Share Capital:
€ 500.000,00
VAT N. (IT):
01537660480
R.E.A.: FI-275656

TARGETTI